

MOTORI ELETTRICI TRIFASE SERIE MS
MOTORI ELETTRICI MONOFASE SERIE MY



Caratteristiche tecniche / *Technical characteristics*

I motori Transtecno serie MS e MY sono chiusi e dotati di ventola di raffreddamento.

La serie MS comprende motori ad induzione trifase 230/400 Vca a 50 Hz 4 poli, per potenze da 0.09 kW fino a 1.5 kW: silenziosi e dinamicamente ben bilanciati uniscono qualità robustezza e convenienza.

La serie MY comprende motori ad induzione monofase 230 V 50 Hz, per potenze da 0.09 kW fino a 0.75 kW e sono adatti per uso con macchine che necessitano di potenze ridotte. Anch'essi uniscono qualità e convenienza.

Entrambe le serie sono costruite in alluminio e sono disponibili in configurazione B5 (standard) oppure B14.

Altre caratteristiche standard comuni sia ai motori MS che MY sono:

- isolamento termico di classe F
- Gradi di protezione IP55
- Sonda bimetallica PTO per protezione da sovratemperatura
- Avvolgimenti dotati di separatori tra le fasi: ciò rende i motori della serie MS indicati anche per uso con controllo elettronico della velocità.

I motori della serie MY si caratterizzano per l' ampia copri-morsettiera dove il condensatore di marcia trova alloggiamento e protezione.

MS and MY series Transtecno motors are closed and fan cooled.

MS series includes induction threephase 4 poles motors 230/400 Vac at 50 Hz, 4 poles; it covers power sizes from 0.09 kW up to 1.5 kW. These motors run quietly and are dynamically well balanced; they match quality, strength and cheapness.

MY series includes induction singlephase motors 230 Vac at 50 Hz and covers power sizes from 0.09 kW up to 0.75 kW: they are particular suitable to be mounted on machine for low power applications. As well as MS series motors, they match quality and cheapness.

Both series are made in aluminium frame and are available with B5 or B14 flange mountings.

Standard features for both the series are.

- *Class F thermal insulation*
- *IP 55 enclosure protection*
- *PTO thermostat for overheating protection*
- *Phases separators between windings: this feature makes these motors particularly suitable for use with electronic speed controllers.*

MY series motors have a large terminal box, which includes the run capacitor, in order to protect it from external environment.

Designazione / *Designation*

MS	6324	B5	230-400	50 Hz
Tipo <i>Type</i>	Grandezza <i>Size</i>	Forma costruttiva <i>Version</i>	Tensione <i>Voltage</i>	Frequenza <i>Frequency</i>
MS trifase <i>threephase</i>	vedi tabelle <i>see tables</i>	B5 B14		50Hz 60Hz
MY monofase <i>singlephase</i>				

Si invita a contattare il ns. Servizio Tecnico per le taglie non riportate su questo catalogo.

For motor sizes in this catalog not mentioned, please call our Service Department.

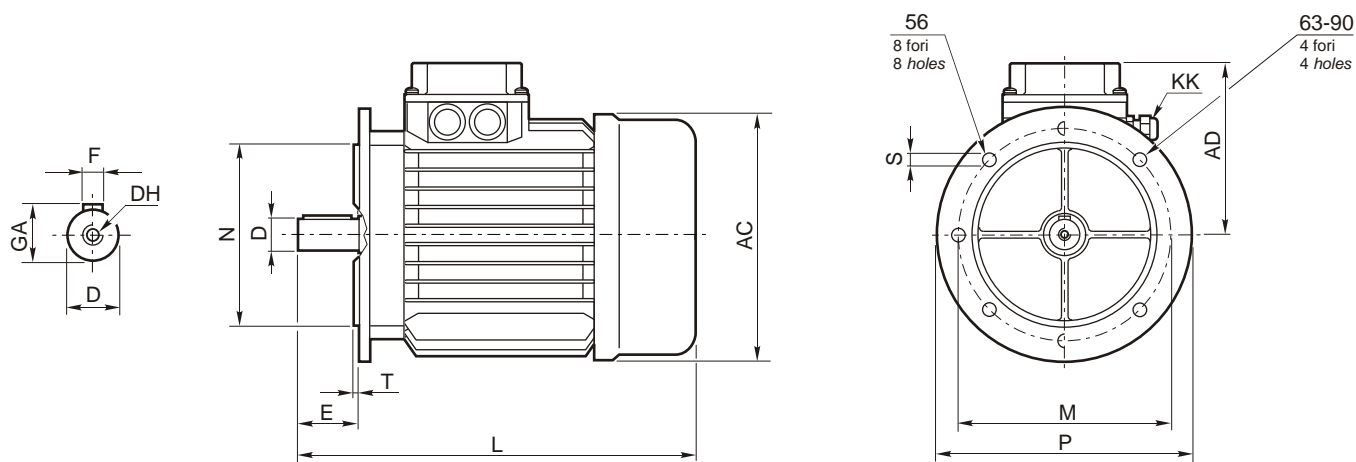
Dati tecnici / Technical data

Motori trifase serie MS / MY Series three phase motors (4 poli / poles)

MS	Potenza nominale Rated output power	Assorbimento a pieno carico Full-load current			Velocità nominale Rated speed	Fattore di potenza Power factor	Rendimento Efficiency	Assorbimento a rotore bloccato Locked rotor current	Coppia a rotore bloccato Locked rotor torque	Coppia di spunto Break down torque	Peso Weight
	kW	380V A	400V A	415V A	rpm	cos	%	Is/In	Ms/Mn	Mk/Mn	Kg
MS5624	0.09	0.37	0.35	0.33	1330	0.73	50	4	1.8	2	3.4
MS6324	0.18	0.64	0.62	0.58	1340	0.73	58	4.4	1.8	2	4.5
MS6334	0.22	0.78	0.74	0.71	1340	0.73	59	5.2	2.1	2.2	5.2
MS7114	0.25	0.79	0.75	0.71	1345	0.74	65	5.2	2.1	2.2	6.1
MS7124	0.37	1.1	1.06	0.99	1340	0.75	67	5.2	2.1	2.2	6.7
MS7134	0.55	1.57	1.5	1.42	1390	0.77	69	5.3	2.3	2.5	7.5
MS8024	0.75	2.03	1.93	1.84	1380	0.76	73	5.3	2.3	2.5	9.6
MS8034	1.1	2.9	2.8	2.72	1390	0.77	75	6	2.3	2.5	10.5
MS9014	1.1	3	2.9	2.7	1390	0.77	75	6	2.3	2.5	12.5
MS9024	1.5	3.7	3.5	3.46	1390	0.79	78	6	2.3	2.5	15

Motori monofase serie MY / MY Series single phase motors (4 poli / poles)

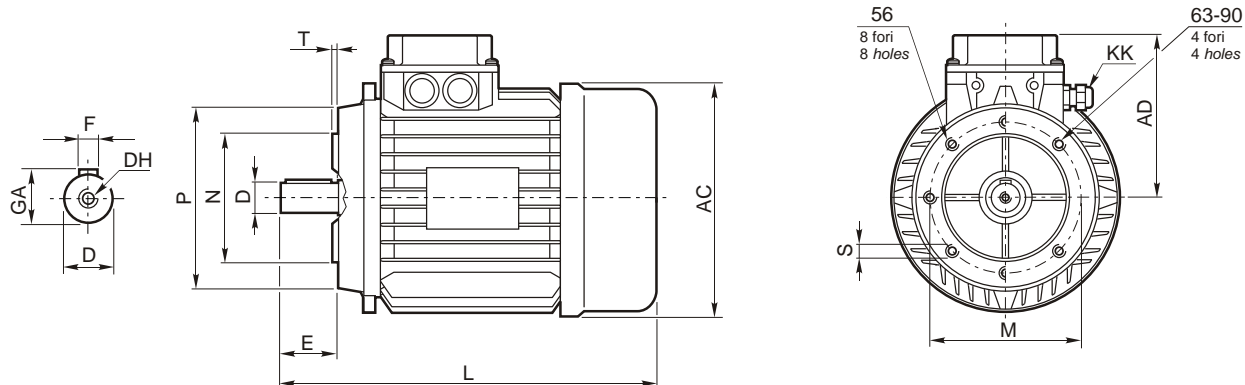
MY	Potenza nominale Rated output power	Assorbimento a pieno carico Full-load current	Velocità nominale Rated speed	Fattore di potenza Power factor	Rendimento Efficiency	Assorbimento a rotore bloccato Locked rotor current	Coppia a rotore bloccato Locked rotor torque	Coppia di spunto Break down torque	Condensatore Running capacitor (450V)	Peso Weight
	kW	220V A	rpm	cos	%	Is/In	Ms/Mn	Mk/Mn	μ F	kg
MY5624	0.09	0.87	1340	0.9	52	2.9	0.45	1.7	6	3.4
MY6324	0.18	1.54	1360	0.9	59	3.3	0.4	1.7	8	4.5
MY7124	0.37	3	1370	0.92	62	3.4	0.35	1.7	16	7
MY8024	0.75	5.5	1380	0.92	68	3.7	0.32	1.7	30	10



	AC	AD	D	DH	E	F	GA
MS 56	110	96	9	M4x12	20	3	10.2
MS 63	122	99	11	M4x12	23	4	12.5
MS 71	138	109	14	M5x12	30	5	16
MS 80	161	121	19	M6x16	40	6	21.5
MS 90S	175	124	24	M8x19	50	8	27
MS 90L	175	124	24	M8x19	50	8	27

	KK	L	M	N	P	S	T
MS 56	2-M18x1.5	189	100	80	120	7	3
MS 63	2-M18x1.5	213	115	95	140	9	3
MS 71	2-M18x1.5	250	130	110	160	9	3.5
MS 80	2-M20x1.5	284	165	130	200	12	3.5
MS 90S	2-M20x1.5	335	165	130	200	12	3.5
MS 90L	2-M20x1.5	335	165	130	200	12	3.5

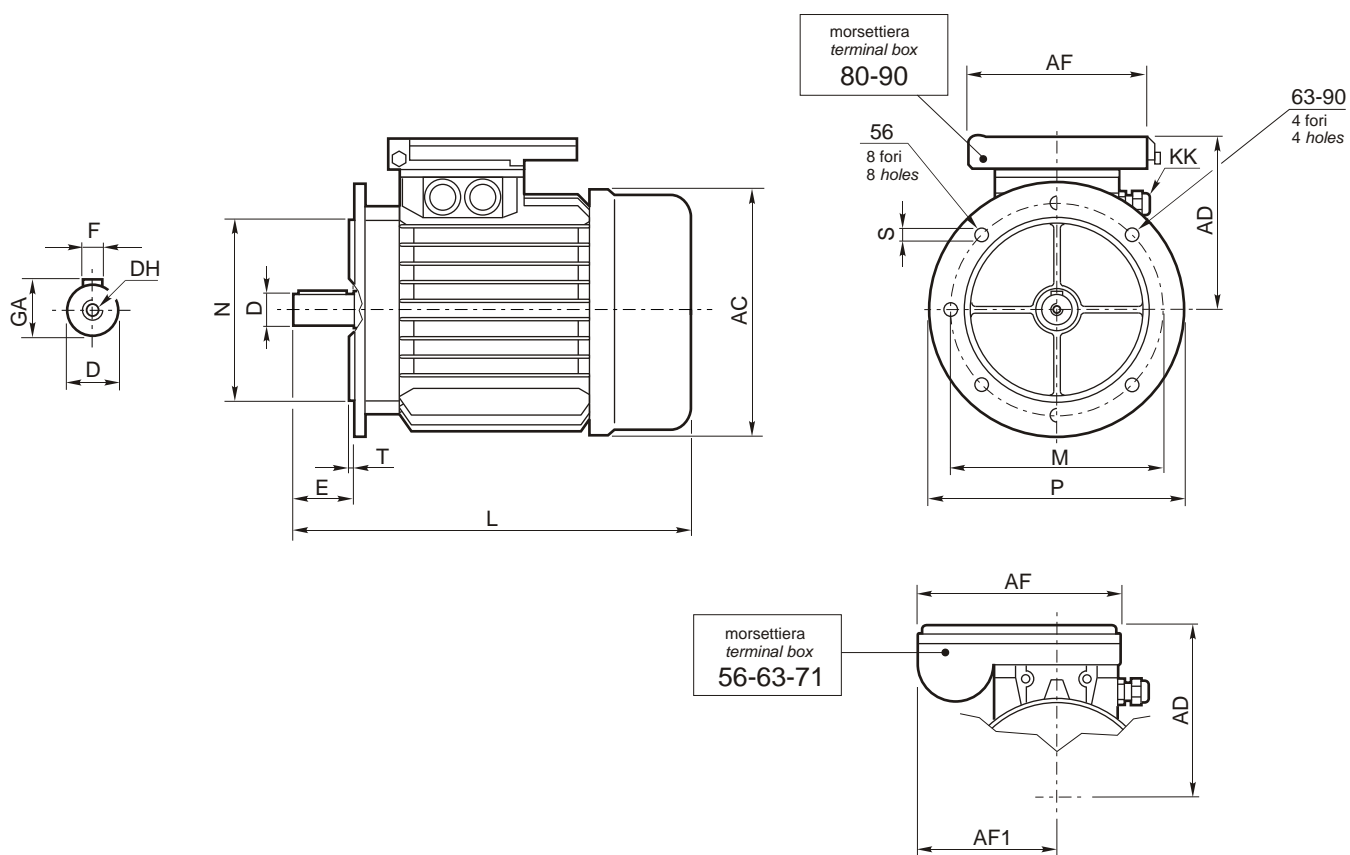
Dimensioni motori trifase serie **MS - B14 / MS - B14** Series three phase motors dimensions



	AC	AD	D	DH	E	F	GA
MS 56	110	96	9	M4x12	20	3	10.2
MS 63	122	99	11	M4x12	23	4	12.5
MS 71	138	109	14	M5x12	30	5	16
MS 80	161	121	19	M6x16	40	6	21.5
MS 90S	175	124	24	M8x19	50	8	27
MS 90L	175	124	24	M8x19	50	8	27

	KK	L	M	N	P	S	T
MS 56	2-M18x1.5	189	65	50	80	M5	3
MS 63	2-M18x1.5	213	75	60	90	M5	3
MS 71	2-M18x1.5	250	85	70	105	M6	3.5
MS 80	2-M20x1.5	284	100	80	120	M6	3.5
MS 90S	2-M20x1.5	335	115	95	140	M8	3.5
MS 90L	2-M20x1.5	335	115	95	140	M8	3.5

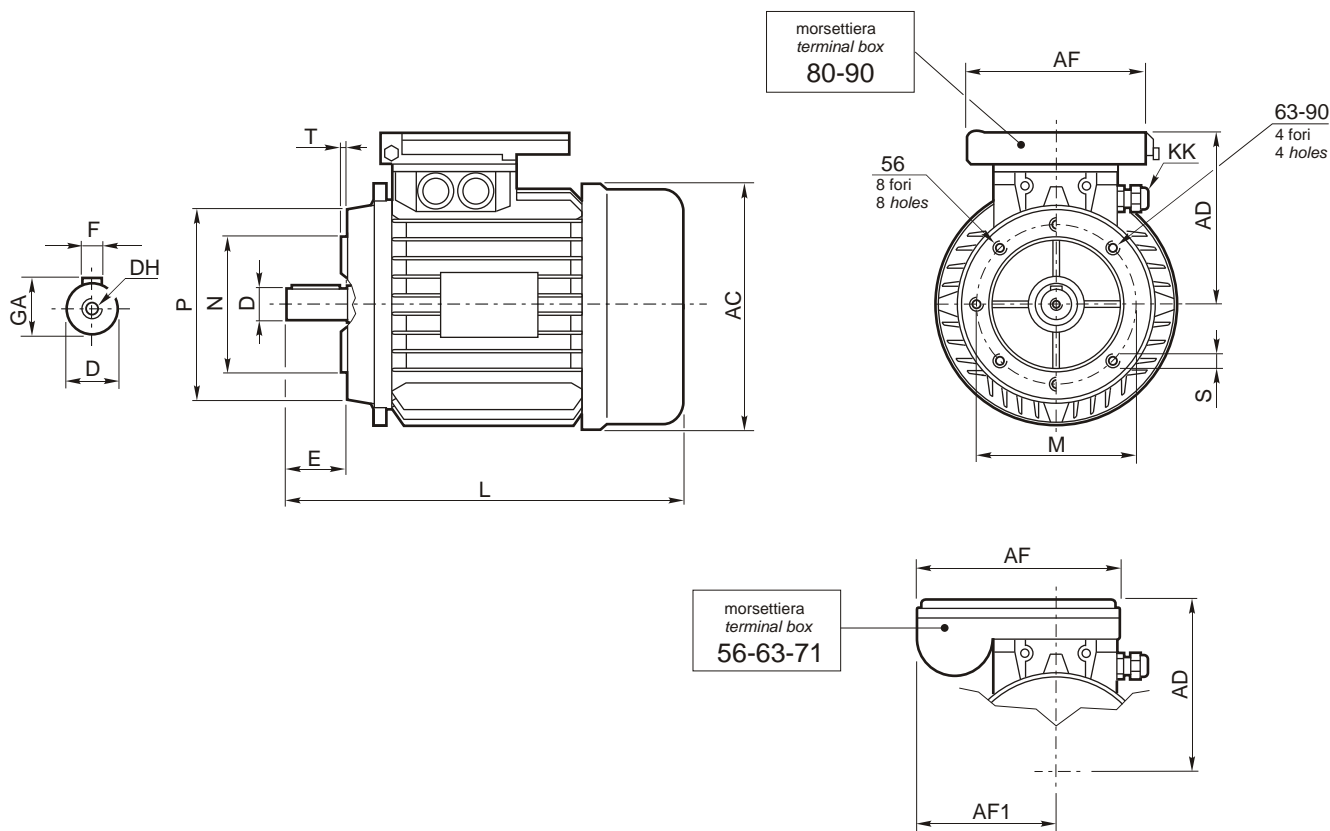
Dimensioni motori monofase serie MY - B5 / MY - B5 Series single phase motors dimensions



	AC	AD	AF	AF1	D	DH	E	F
MY 56	110	96	124	84	9	M4x12	20	3
MY 63	121	99	124	84	11	M4x12	23	4
MY 71	138	109	128	84	14	M5x12	30	5
MY 80	159	109	128	60	19	M6x16	40	6

	KK	L	M	N	P	S	T	GA
MY 56	2-M18x1.5	192	100	80	120	7	3	10.2
MY 63	2-M18x1.5	214	115	95	140	9	3	12.5
MY 71	2-M18x1.5	250	130	110	160	9	3.5	16
MY 80	2-M20x1.5	284	165	130	200	12	3.5	21.5

Dimensioni motori monofase serie **MY - B14 / MY - B14 Series single phase motors dimensions**



	AC	AD	AF	AF1	D	DH	E	F
MY 56	110	90	124	84	9	M4x12	20	3
MY 63	121	90	124	84	11	M4x12	23	4
MY 71	138	110	128	84	14	M5x12	30	5
MY 80	159	152	128	60	19	M6x16	40	6

	KK	L	M	N	P	S	T	GA
MY 56	2-M18x1.5	192	65	50	80	M5	3	10.2
MY 63	2-M18x1.5	214	75	60	90	M5	3	12.5
MY 71	2-M18x1.5	250	85	70	105	M6	3.5	16
MY 80	2-M20x1.5	284	100	80	120	M6	3.5	21.5